

# 中量3Mタイプ 耐荷重300kg/段 耐荷重2000kg/連

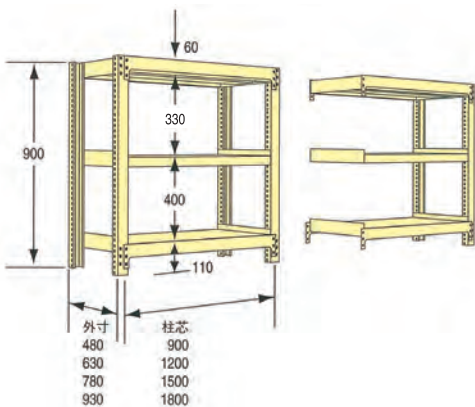
3M TYPE

- 棚板は25mm間隔で移動させる事ができます。
- ボルトレス方式ですので、従来のビス止めに比べ大幅に時間短縮が出来ます。
- 各部材は、重量物に耐えられる様に設計され、耐荷重は(300kg/段)です。



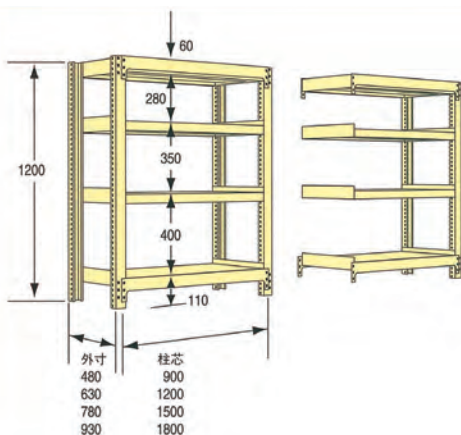
※色は、グリーンとアイボリーの2タイプあります。(2タイプ共に統一価格です。)●間口は柱芯寸法です。

## 高さ 900



品番	サイズ			価格(税抜き)		
	H	W	D	基本	連増(R)	1段階
3MS-3345-3	900	900	450	42,850 <sup>円</sup>	37,770 <sup>円</sup>	8,330 <sup>円</sup>
3MS-3360-3	900	900	600	46,470	41,390	9,570
3MS-3375-3	900	900	750	60,880	55,800	14,420
3MS-3390-3	900	900	900	65,000	59,920	15,800
3MS-3445-3	900	1200	450	49,600	44,520	9,940
3MS-3460-3	900	1200	600	54,840	49,760	11,720
3MS-3475-3	900	1200	750	71,830	66,750	17,430
3MS-3490-3	900	1200	900	76,580	71,500	19,020
3MS-3545-3	900	1500	450	59,380	54,300	12,480
3MS-3560-3	900	1500	600	65,130	60,050	14,430
3MS-3575-3	900	1500	750	87,970	82,890	22,090
3MS-3590-3	900	1500	900	93,980	88,900	24,100
3MS-3645-3	900	1800	450	67,320	62,240	14,460
3MS-3660-3	900	1800	600	73,610	68,530	16,590
3MS-3675-3	900	1800	750	101,370	96,290	25,890
3MS-3690-3	900	1800	900	107,860	102,780	28,060

## 高さ 1200



品番	サイズ			価格(税抜き)		
	H	W	D	基本	連増(R)	1段階
3MS-4345-4	1200	900	450	53,300 <sup>円</sup>	47,160 <sup>円</sup>	8,330 <sup>円</sup>
3MS-4360-4	1200	900	600	58,160	52,020	9,570
3MS-4375-4	1200	900	750	77,420	71,280	14,420
3MS-4390-4	1200	900	900	82,920	76,780	15,800
3MS-4445-4	1200	1200	450	61,660	55,520	9,940
3MS-4460-4	1200	1200	600	68,680	62,540	11,720
3MS-4475-4	1200	1200	750	91,380	85,240	17,430
3MS-4490-4	1200	1200	900	97,720	91,580	19,020
3MS-4545-4	1200	1500	450	73,980	67,840	12,480
3MS-4560-4	1200	1500	600	81,680	75,540	14,430
3MS-4575-4	1200	1500	750	112,180	106,040	22,090
3MS-4590-4	1200	1500	900	120,200	114,060	24,100
3MS-4645-4	1200	1800	450	83,900	77,760	14,460
3MS-4660-4	1200	1800	600	92,320	86,180	16,590
3MS-4675-4	1200	1800	750	129,380	123,240	25,890
3MS-4690-4	1200	1800	900	138,040	131,900	28,060

※運賃、組立費は別途申し受けます。

### 3MS-6345-4R□

3MS=耐荷重300kg/段  
5MS=耐荷重500kg/段

H  
3=900  
4=1200  
5=1500  
6=1800  
7=2100  
8=2400  
(高さ)

W  
3=900  
4=1200  
5=1500  
6=1800  
(間口)

段数  
D  
45=450  
60=600  
75=750  
90=900  
(奥行)

連増

□=アイボリー：IV  
グリーン：GR

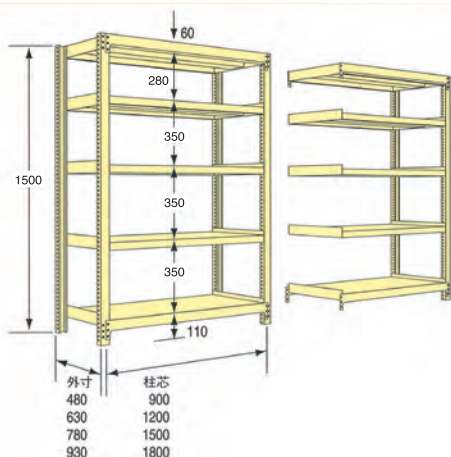
- 間口は柱芯寸法です。基本型の外寸法はW+55(mm)です。
- 奥行は、棚板の有効幅です。外寸法はD+30(mm)です。

奥行750mmは450mmと300mmの2枚合わせになります。奥行900mmは450mmの2枚合わせになります。3Mタイプでは奥行300mmの棚板は、中量500kg用を使用しております。

※色は、グリーンとアイボリーの2タイプあります。(2タイプ共に統一価格です。)●間口は柱芯寸法です。

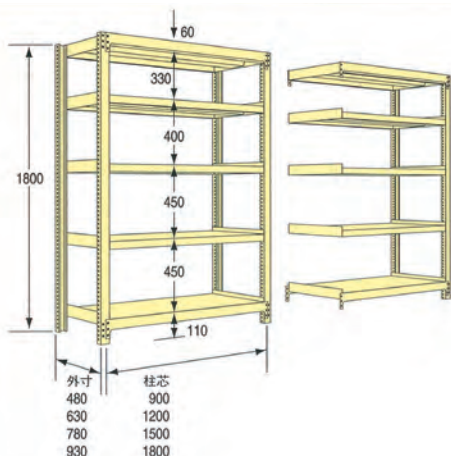
中量ラック

## 高さ 1500



品番	サイズ			価格(税抜き)		
	H	W	D	基本	連増(R)	1段階
3MS-5345-5	1500	900	450	64,030 <sup>円</sup>	56,690 <sup>円</sup>	8,330 <sup>円</sup>
3MS-5360-5	1500	900	600	70,130	62,790	9,570
3MS-5375-5	1500	900	750	94,240	86,900	14,420
3MS-5390-5	1500	900	900	101,120	93,780	15,800
3MS-5445-5	1500	1200	450	74,000	66,660	9,940
3MS-5460-5	1500	1200	600	82,800	75,460	11,720
3MS-5475-5	1500	1200	750	111,210	103,870	17,430
3MS-5490-5	1500	1200	900	119,140	111,800	19,020
3MS-5545-5	1500	1500	450	88,860	81,520	12,480
3MS-5560-5	1500	1500	600	98,510	91,170	14,430
3MS-5575-5	1500	1500	750	136,670	129,330	22,090
3MS-5590-5	1500	1500	900	146,700	139,360	24,100
3MS-5645-5	1500	1800	450	100,760	93,420	14,460
3MS-5660-5	1500	1800	600	111,310	103,970	16,590
3MS-5675-5	1500	1800	750	157,670	150,330	25,890
3MS-5690-5	1500	1800	900	168,500	161,160	28,060

## 高さ 1800



品番	サイズ			価格(税抜き)		
	H	W	D	基本	連増(R)	1段階
3MS-6345-5	1800	900	450	66,630 <sup>円</sup>	57,990 <sup>円</sup>	8,330 <sup>円</sup>
3MS-6360-5	1800	900	600	72,730	64,090	9,570
3MS-6375-5	1800	900	750	96,840	88,200	14,420
3MS-6390-5	1800	900	900	103,720	95,080	15,800
3MS-6445-5	1800	1200	450	76,600	67,960	9,940
3MS-6460-5	1800	1200	600	85,400	76,760	11,720
3MS-6475-5	1800	1200	750	113,810	105,170	17,430
3MS-6490-5	1800	1200	900	121,740	113,100	19,020
3MS-6545-5	1800	1500	450	91,460	82,820	12,480
3MS-6560-5	1800	1500	600	101,110	92,470	14,430
3MS-6575-5	1800	1500	750	139,270	130,630	22,090
3MS-6590-5	1800	1500	900	149,300	140,660	24,100
3MS-6645-5	1800	1800	450	103,360	94,720	14,460
3MS-6660-5	1800	1800	600	113,910	105,270	16,590
3MS-6675-5	1800	1800	750	160,270	151,630	25,890
3MS-6690-5	1800	1800	900	171,100	162,460	28,060

※運賃、組立費は別途申し受けます。

# 中量3Mタイプ

耐荷重300kg/段

耐荷重2000kg/連

3M TYPE

- 横に何連でも続けて連結できます。
- 支柱はC型状でねじれに対して強く、積層中二階も設計可能です。



## 3MS-6 3 45-4 R□

3MS=耐荷重300kg/段  
5MS=耐荷重500kg/段

H

3=900  
4=1200  
5=1500  
6=1800  
7=2100  
8=2400  
(高さ)

W

3=900  
4=1200  
5=1500  
6=1800  
(間口)

段数

D  
45=450  
60=600  
75=750  
90=900  
(奥行)

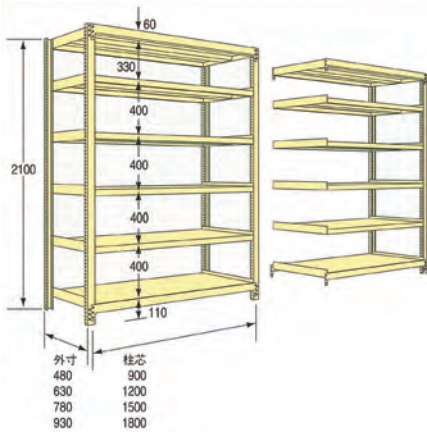
連増

□=アイボリー：IV  
グリーン：GR

- 間口は柱芯寸法です。基本型の外寸法はW+55(mm)です。
- 奥行は、棚板の有効幅です。外寸法はD+30(mm)です。

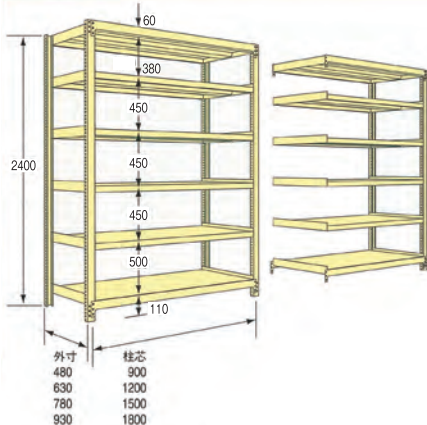
※色は、グリーンとアイボリーの2タイプあります。(2タイプ共に統一価格です。)●間口は柱芯寸法です。

## 高さ 2100



品番	サイズ			価格(税抜き)		
	H	W	D	基本	連増(R)	1段階
3MS-7345-6	2100	900	450	77,400 <sup>円</sup>	67,540 <sup>円</sup>	8,330 <sup>円</sup>
3MS-7360-6	2100	900	600	84,740	74,880	9,570
3MS-7375-6	2100	900	750	113,700	103,840	14,420
3MS-7390-6	2100	900	900	121,960	112,100	15,800
3MS-7445-6	2100	1200	450	88,980	79,120	9,940
3MS-7460-6	2100	1200	600	99,560	89,700	11,720
3MS-7475-6	2100	1200	750	133,680	123,820	17,430
3MS-7490-6	2100	1200	900	143,200	133,340	19,020
3MS-7545-6	2100	1500	450	106,380	96,520	12,480
3MS-7560-6	2100	1500	600	117,980	108,120	14,430
3MS-7575-6	2100	1500	750	163,800	153,940	22,090
3MS-7590-6	2100	1500	900	175,840	165,980	24,100
3MS-7645-6	2100	1800	450	120,260	110,400	14,460
3MS-7660-6	2100	1800	600	132,940	123,080	16,590
3MS-7675-6	2100	1800	750	188,600	178,740	25,890
3MS-7690-6	2100	1800	900	201,600	191,740	28,060

## 高さ 2400



品番	サイズ			価格(税抜き)		
	H	W	D	基本	連増(R)	1段階
3MS-8345-6	2400	900	450	79,960 <sup>円</sup>	68,820 <sup>円</sup>	8,330 <sup>円</sup>
3MS-8360-6	2400	900	600	87,300	76,160	9,570
3MS-8375-6	2400	900	750	116,260	105,120	14,420
3MS-8390-6	2400	900	900	124,520	113,380	15,800
3MS-8445-6	2400	1200	450	91,540	80,400	9,940
3MS-8460-6	2400	1200	600	102,120	90,980	11,720
3MS-8475-6	2400	1200	750	136,240	125,100	17,430
3MS-8490-6	2400	1200	900	145,760	134,620	19,020
3MS-8545-6	2400	1500	450	108,940	97,800	12,480
3MS-8560-6	2400	1500	600	120,540	109,400	14,430
3MS-8575-6	2400	1500	750	166,360	155,220	22,090
3MS-8590-6	2400	1500	900	178,400	167,260	24,100
3MS-8645-6	2400	1800	450	122,820	111,680	14,460
3MS-8660-6	2400	1800	600	135,500	124,360	16,590
3MS-8675-6	2400	1800	750	191,160	180,020	25,890
3MS-8690-6	2400	1800	900	204,160	193,020	28,060

※運賃、組立費は別途申し受けます。

# MEMO

A series of horizontal dotted lines for writing.

# 中量5Mタイプ

耐荷重500kg/段 耐荷重2000kg/連

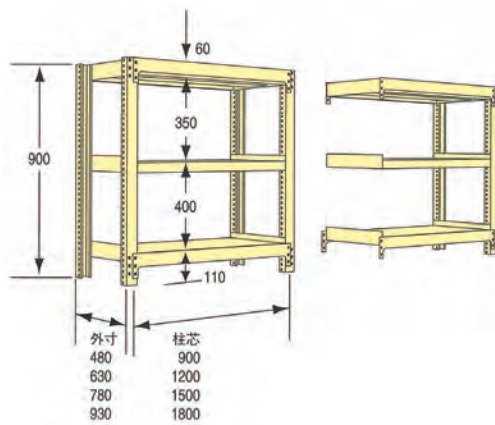
5M TYPE

- 各部材は、重量物に耐えられる様に設計され、耐荷重は(500kg/段)です。



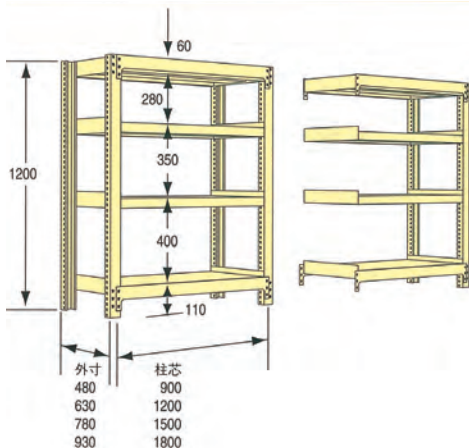
※色は、グリーンとアイボリーの2タイプあります。(2タイプ共に統一価格です。)●間口は柱芯寸法です。

## 高さ 900



品番	サイズ			価格(税抜き)		
	H	W	D	基本	連増(R)	1段階
5MS-3345-3	900	900	450	43,750 <sup>円</sup>	38,670 <sup>円</sup>	8,630 <sup>円</sup>
5MS-3360-3	900	900	600	47,580	42,500	9,940
5MS-3375-3	900	900	750	62,500	57,420	14,960
5MS-3390-3	900	900	900	66,800	61,720	16,400
5MS-3445-3	900	1200	450	50,800	45,720	10,340
5MS-3460-3	900	1200	600	56,760	51,680	12,360
5MS-3475-3	900	1200	750	73,870	68,790	18,110
5MS-3490-3	900	1200	900	78,980	73,900	19,820
5MS-3545-3	900	1500	450	62,230	57,150	13,430
5MS-3560-3	900	1500	600	71,010	65,930	16,390
5MS-3575-3	900	1500	750	92,500	87,420	23,600
5MS-3590-3	900	1500	900	99,680	94,600	26,000
5MS-3645-3	900	1800	450	73,410	68,330	16,490
5MS-3660-3	900	1800	600	84,140	79,060	20,100
5MS-3675-3	900	1800	750	111,660	106,580	29,320
5MS-3690-3	900	1800	900	120,040	114,960	32,120

## 高さ 1200



品番	サイズ			価格(税抜き)		
	H	W	D	基本	連増(R)	1段階
5MS-4345-4	1200	900	450	54,500 <sup>円</sup>	48,360 <sup>円</sup>	8,630 <sup>円</sup>
5MS-4360-4	1200	900	600	59,640	53,500	9,940
5MS-4375-4	1200	900	750	79,580	73,440	14,960
5MS-4390-4	1200	900	900	85,320	79,180	16,400
5MS-4445-4	1200	1200	450	63,260	57,120	10,340
5MS-4460-4	1200	1200	600	71,240	65,100	12,360
5MS-4475-4	1200	1200	750	94,100	87,960	18,110
5MS-4490-4	1200	1200	900	100,920	94,780	19,820
5MS-4545-4	1200	1500	450	77,780	71,640	13,430
5MS-4560-4	1200	1500	600	89,520	83,380	16,390
5MS-4575-4	1200	1500	750	118,220	112,080	23,600
5MS-4590-4	1200	1500	900	127,800	121,660	26,000
5MS-4645-4	1200	1800	450	92,020	85,880	16,490
5MS-4660-4	1200	1800	600	106,360	100,220	20,100
5MS-4675-4	1200	1800	750	143,100	136,960	29,320
5MS-4690-4	1200	1800	900	154,280	148,140	32,120

※運賃、組立費は別途申し受けます。

# 5MS-6345-4R□

3MS=耐荷重300kg/段  
5MS=耐荷重500kg/段

3=900  
4=1200  
5=1500  
6=1800  
7=2100  
8=2400  
(高さ)

3=900  
4=1200  
5=1500  
6=1800  
(間口)

段数  
45=450  
60=600  
75=750  
90=900  
(奥行)

連増

□=アイボリー：IV  
グリーン：GR

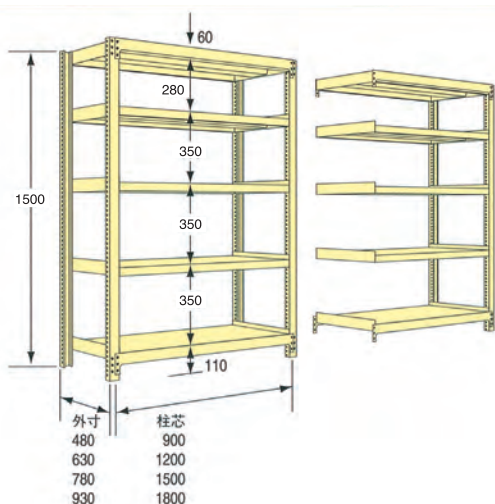
- 間口は柱芯寸法です。基本型の外寸法はW+55(mm)です。
- 奥行は、棚板の有効幅です。外寸法はD+30(mm)です。

奥行750mmは450mmと300mmの2枚合わせになります。  
奥行900mmは450mmの2枚合わせになります。

※色は、グリーンとアイボリーの2タイプあります。(2タイプ共に統一価格です。)

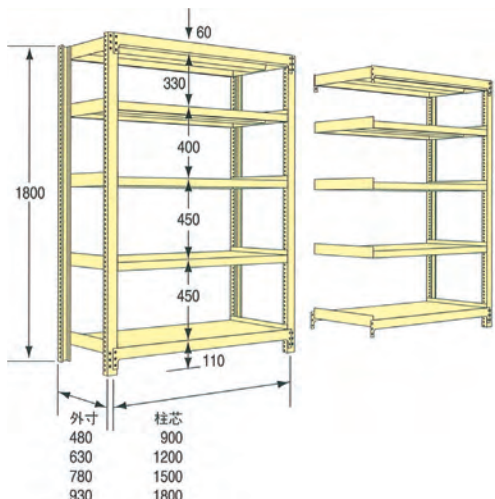
中置タイプ

## 高さ 1500



品番	サイズ			価格(税抜き)		
	H	W	D	基本	連増(R)	1段階
5MS-5345-5	1500	900	450	65,530 <sup>円</sup>	58,190 <sup>円</sup>	8,630 <sup>円</sup>
5MS-5360-5	1500	900	600	71,980	64,640	9,940
5MS-5375-5	1500	900	750	96,940	89,600	14,960
5MS-5390-5	1500	900	900	104,120	96,780	16,400
5MS-5445-5	1500	1200	450	76,000	68,660	10,340
5MS-5460-5	1500	1200	600	86,000	78,660	12,360
5MS-5475-5	1500	1200	750	114,610	107,270	18,110
5MS-5490-5	1500	1200	900	123,140	115,800	19,820
5MS-5545-5	1500	1500	450	93,610	86,270	13,430
5MS-5560-5	1500	1500	600	108,310	100,970	16,390
5MS-5575-5	1500	1500	750	144,220	136,880	23,600
5MS-5590-5	1500	1500	900	156,200	148,860	26,000
5MS-5645-5	1500	1800	450	110,910	103,570	16,490
5MS-5660-5	1500	1800	600	128,860	121,520	20,100
5MS-5675-5	1500	1800	750	174,820	167,480	29,320
5MS-5690-5	1500	1800	900	188,800	181,460	32,120

## 高さ 1800



品番	サイズ			価格(税抜き)		
	H	W	D	基本	連増(R)	1段階
5MS-6345-5	1800	900	450	68,130 <sup>円</sup>	59,490 <sup>円</sup>	8,630 <sup>円</sup>
5MS-6360-5	1800	900	600	74,580	65,940	9,940
5MS-6375-5	1800	900	750	99,540	90,900	14,960
5MS-6390-5	1800	900	900	106,720	98,080	16,400
5MS-6445-5	1800	1200	450	78,600	69,960	10,340
5MS-6460-5	1800	1200	600	88,600	79,960	12,360
5MS-6475-5	1800	1200	750	117,210	108,570	18,110
5MS-6490-5	1800	1200	900	125,740	117,100	19,820
5MS-6545-5	1800	1500	450	96,210	87,570	13,430
5MS-6560-5	1800	1500	600	110,910	102,270	16,390
5MS-6575-5	1800	1500	750	146,820	138,180	23,600
5MS-6590-5	1800	1500	900	158,800	150,160	26,000
5MS-6645-5	1800	1800	450	113,510	104,870	16,490
5MS-6660-5	1800	1800	600	131,460	122,820	20,100
5MS-6675-5	1800	1800	750	177,420	168,780	29,320
5MS-6690-5	1800	1800	900	191,400	182,760	32,120

※運賃、組立費は別途申し受けます。

# 中量5Mタイプ

耐荷重500kg/段 耐荷重2000kg/連

5M TYPE

- 各部材は、重量物に耐えられる様に設計され、耐荷重は(500kg/段)です。



5MS - 6 3 45 - 4 R □

3MS=耐荷重300kg/段  
5MS=耐荷重500kg/段

3=900  
4=1200  
5=1500  
6=1800  
7=2100  
8=2400  
(高さ)

3=900  
4=1200  
5=1500  
6=1800  
(間口)

段数  
45=450  
60=600  
75=750  
90=900  
(奥行)

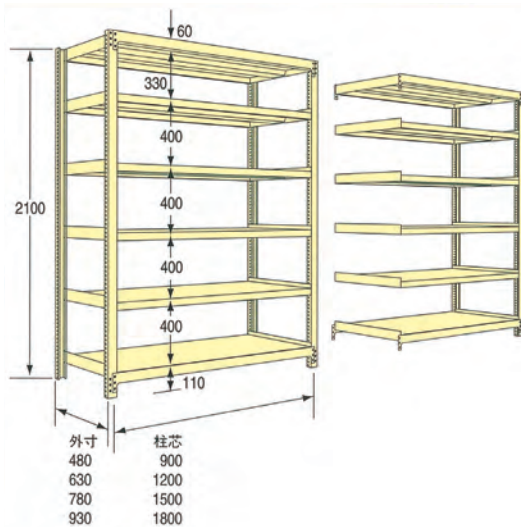
連増

□=アイボリー：IV  
グリーン：GR



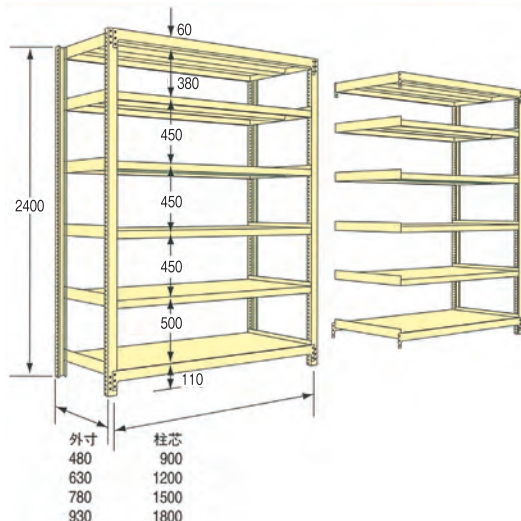
※色は、グリーンとアイボリーの2タイプあります。(2タイプ共に統一価格です。) ●間口は柱芯寸法です。

## 高さ 2100



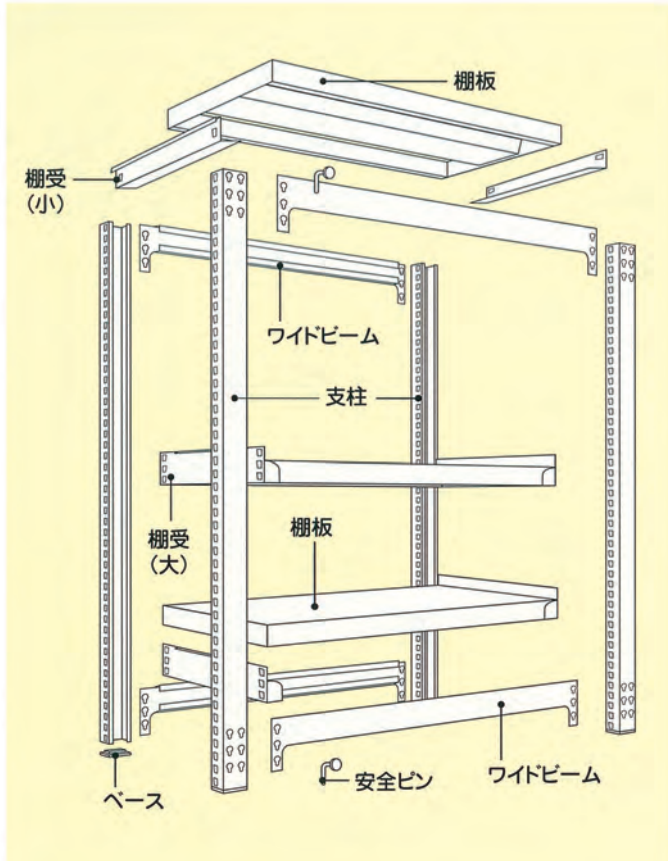
品番	サイズ			価格(税抜き)		
	H	W	D	基本	連増(R)	1段階
5MS-7345-6	2100	900	450	79,200 <sup>円</sup>	69,340 <sup>円</sup>	8,630 <sup>円</sup>
5MS-7360-6	2100	900	600	86,960	77,100	9,940
5MS-7375-6	2100	900	750	116,940	107,080	14,960
5MS-7390-6	2100	900	900	125,560	115,700	16,400
5MS-7445-6	2100	1200	450	91,380	81,520	10,340
5MS-7460-6	2100	1200	600	103,400	93,540	12,360
5MS-7475-6	2100	1200	750	137,760	127,900	18,110
5MS-7490-6	2100	1200	900	148,000	138,140	19,820
5MS-7545-6	2100	1500	450	112,080	102,220	13,430
5MS-7560-6	2100	1500	600	129,740	119,880	16,390
5MS-7575-6	2100	1500	750	172,860	163,000	23,600
5MS-7590-6	2100	1500	900	187,240	177,380	26,000
5MS-7645-6	2100	1800	450	132,440	122,580	16,490
5MS-7660-6	2100	1800	600	154,000	144,140	20,100
5MS-7675-6	2100	1800	750	209,180	199,320	29,320
5MS-7690-6	2100	1800	900	225,960	216,100	32,120

## 高さ 2400



品番	サイズ			価格(税抜き)		
	H	W	D	基本	連増(R)	1段階
5MS-8345-6	2400	900	450	81,760 <sup>円</sup>	70,620 <sup>円</sup>	8,630 <sup>円</sup>
5MS-8360-6	2400	900	600	89,520	78,380	9,940
5MS-8375-6	2400	900	750	119,500	108,360	14,960
5MS-8390-6	2400	900	900	128,120	116,980	16,400
5MS-8445-6	2400	1200	450	93,940	82,800	10,340
5MS-8460-6	2400	1200	600	105,960	94,820	12,360
5MS-8475-6	2400	1200	750	140,320	129,180	18,110
5MS-8490-6	2400	1200	900	150,560	139,420	19,820
5MS-8545-6	2400	1500	450	114,640	103,500	13,430
5MS-8560-6	2400	1500	600	132,300	121,160	16,390
5MS-8575-6	2400	1500	750	175,420	164,280	23,600
5MS-8590-6	2400	1500	900	189,800	178,660	26,000
5MS-8645-6	2400	1800	450	135,000	123,860	16,490
5MS-8660-6	2400	1800	600	156,560	145,420	20,100
5MS-8675-6	2400	1800	750	211,740	200,600	29,320
5MS-8690-6	2400	1800	900	228,520	217,380	32,120

※運賃、組立費は別途申し受けます。



### 柱

サイズ	品番	価格(税抜き)
900	MSS900□	2,350円
1200	MSS1200□	2,880
1500	MSS1500□	3,480
1800	MSS1800□	4,130
2100	MSS2100□	4,740
2400	MSS2400□	5,380

※色はグリーンとアイボリーの2色です。※300K・500K兼用です。

### ワイドビーム

サイズ	品番	価格(税抜き)
900	MSB900□	1,860円
1200	MSB1200□	2,340
1500	MSB1500□	2,880
1800	MSB1800□	3,380

※色はグリーンとアイボリーの2色です。※300K・500K兼用です。

### 棚板

サイズ	品番		価格(税抜き)	
	300K	500K	300K	500K
900×450	MT30945□	MT50945□	5,930円	6,230円
900×600	MT30960□	MT50960□	6,770	7,140
900×750	MT50930□+MT30945□	MT50930□+MT50945□	11,000	11,540
900×900	MT30945□+MT30945□	MT50945□+MT50945□	11,860	12,460
1200×450	MT31245□	MT51245□	7,540	7,940
1200×600	MT31260□	MT51260□	8,920	9,560
1200×750	MT51230□+MT31245□	MT51230□+MT51245□	14,010	14,690
1200×900	MT31245□+MT31245□	MT51245□+MT51245□	15,080	15,880
1500×450	MT31545□	MT51545□	10,080	11,030
1500×600	MT31560□	MT51560□	11,630	13,590
1500×750	MT51530□+MT31545□	MT51530□+MT51545□	18,670	20,180
1500×900	MT31545□+MT31545□	MT51545□+MT51545□	20,160	22,060
1800×450	MT31845□	MT51845□	12,060	14,090
1800×600	MT31860□	MT51860□	13,790	17,300
1800×750	MT51830□+MT31845□	MT51830□+MT51845□	22,470	25,900
1800×900	MT31845□+MT31845□	MT51845□+MT51845□	24,120	28,180

※色はグリーンとアイボリーの2色です。

### 棚受け

サイズ	品番	価格(税抜き)
450小	MSUS450□	1,000円
450大	MUL450□	1,200
600小	MSUS600□	1,150
600大	MUL600□	1,400
750小	MSUS750□	1,390
750大	MUL750□	1,710
900小	MSUS900□	1,640
900大	MUL900□	1,970

※色はグリーンとアイボリーの2色です。  
※小=天板用、大=中板、地板用 ※300K・500K兼用です。

### ベース

品番	価格(税抜き)
MB	190円

### ピン(8入)

品番	価格(税抜き)
MP8	660円

※運賃、組立費は別途申し受けます。



# 各部パーツ

## 中量ラック

### 側コボレ止め



サイズ	品番	価格(税抜き)
D450用	MKB450□	2,500円
D600用	MKB600□	2,790
D750用	MKB750□	3,210
D900用	MKB900□	3,620

※色はグリーンとアイボリーの2色です。  
※受注生産品です。

### フラット受け

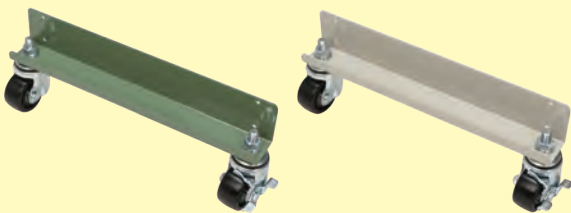


※奥行き側から出し入れができる棚受けです。

サイズ	品番	価格(税抜き)
D450用	MFU450□	3,230円
D600用	MFU600□	3,410
D750用	MFU750□	4,040
D900用	MFU900□	4,320

※色はグリーンとアイボリーの2色です。  
※受注生産品です。

### キャスターベースセット



サイズ	品番	価格(税抜き)
D450用	MFU450□	54,100円
D600用	MFU600□	54,830
D750用	MFU750□	58,090
D900用	MFU900□	58,820

※キャスター 75φ(強化ナイロン)  
※台荷重 512kg  
※色はグリーンとアイボリーの2色です。  
※キャスターベースセットは1台分のセットです。  
※取付用のビス類を含みます。  
注意: 連結タイプには使用できません。

### ●持ち手

品番	価格(税抜き)
THA-273	3,390円

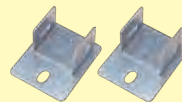


2個(1台分)  
取付用ビス付

### 使用例



### アンカーベース(2個入)



### 使用例



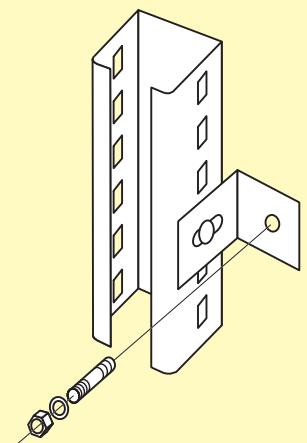
品番	価格(税抜き)
MAB-2MK	3,030円

※アンカーは含まれておりません。

### 75型固定金具



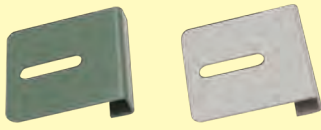
### 使用例



品番	価格(税抜き)
KT75	730円

※運賃、組立費は別途申し受けます。

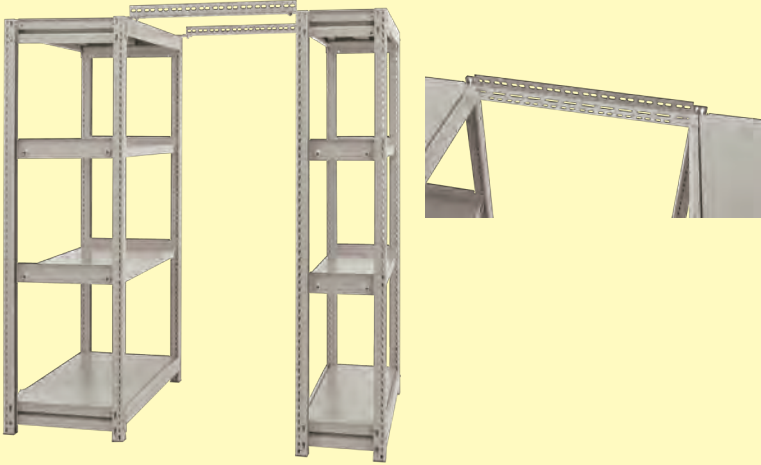
天ツナギ金具



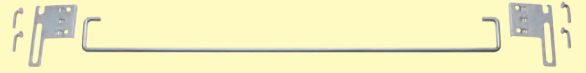
品番	価格(税抜き)
TKG-□	2,060円

※色はグリーンとアイボリーの2色です。  
 ※天ツナギ本体、取付用ビスは含みません。

使用例



落下防止バー



サイズ	品番	価格(税抜き)
W 900用	MRBB900ST	6,950円
W1200用	MRBB1200ST	7,490
W1500用	MRBB1500ST	8,340
W1800用	MRBB1800ST	9,310

使用例



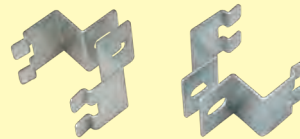
アジャスターベース



	品番	価格(税抜き)
2個セット	MAJBMK-2ST	13,050円
4個セット	MAJBMK-4ST	26,090

※高さ調節範囲 36mm ~ 116mm

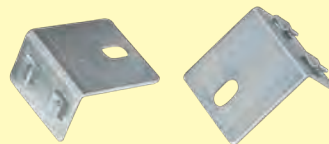
パネル金具 側用



※1台分の左右各5箇所セット

品番	価格(税抜き)
MPKG-SST	6,110円

パネル金具 背用



※1台分の左右各5箇所セット

品番	価格(税抜き)
MPKG-BST	4,170円

※運賃、組立費は別途申し受けます。